
VN Hướng dẫn sử dụng

IO-HOO-0857 (11.2020)

VN Máy hút mùi

3CFB-901IX




Trước khi sử dụng thiết bị, xin vui lòng đọc kỹ hướng dẫn sử dụng!
Cảm ơn Quý Khách đã tin tưởng sản phẩm của chúng tôi.



VN- Nội dung

LƯU Ý AN TOÀN	5
THẢO BẢO BÌ	8
XỬ LÝ THIẾT BỊ CŨ	8
HƯỚNG DẪN VẬN HÀNH	9
ĐIỀU KHIỂN MÁY HÚT MÙI	9
BẢNG ĐIỀU KHIỂN	9
OFF TIMER	9
CHỈ BÁO ĐỘ BẢO HÒA BỘ LỌC CARBON*	10
CHỈ BÁO CẦN LÀM SẠCH BỘ LỌC NHÔM *	10
THÔNG TIN VẬN HÀNH QUAN TRỌNG KHÁC	11
BẢO DƯỠNG VÀ LÀM SẠCH	12
BẢO DƯỠNG	12
BỘ LỌC DẦU MỠ	12
BỘ LỌC THAN HOẠT TÍNH	12
ĐÈN	12
BẢO HÀNH VÀ DỊCH VỤ SAU BÁN HÀNG	13
BẢO HÀNH	13

Thư ngỏ,

Từ nay, việc nội trợ của bạn sẽ dễ dàng hơn bao giờ hết. Các thiết bị gia dụng **FAGOR**  hoàn toàn dễ sử dụng và cực kỳ hiệu quả. Sau khi đọc kỹ sách Hướng Dẫn Sử Dụng này, việc vận hành thiết bị sẽ trở nên vô cùng dễ dàng.

Trước khi được đóng gói và vận chuyển khỏi nhà máy, các tính năng và độ an toàn của sản phẩm đã được kiểm tra kỹ lưỡng.

Vui lòng đọc kỹ hướng dẫn vận hành trước khi sử dụng thiết bị. Làm theo các chỉ dẫn một cách cẩn thận sẽ giúp bạn tránh được các sự cố trong quá trình sử dụng. Nên bảo quản sách Hướng Dẫn Sử Dụng ở nơi dễ lấy để có thể tham khảo bất cứ lúc nào.

Cần tuân thủ các hướng dẫn một cách cẩn thận để tránh những tai nạn đáng tiếc xảy ra.

Trân trọng,

FAGOR 
ELECTRODOMÉSTICO

LƯU Ý AN TOÀN

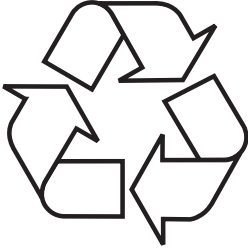
- Trước khi sử dụng thiết bị, vui lòng đọc kỹ Hướng dẫn vận hành!
- Thiết bị chỉ được thiết kế để sử dụng cho hộ gia đình.
- Nhà sản xuất có quyền đưa ra những thay đổi nhưng không ảnh hưởng đến khả năng vận hành của thiết bị.
- Nhà sản xuất sẽ không chịu trách nhiệm đối với bất kỳ hư hỏng hoặc cháy nổ nào do thiết bị gây ra nếu không tuân theo tài liệu hướng dẫn sử dụng này.
- Máy hút mùi được thiết kế để khử mùi khi nấu nướng. Không sử dụng máy hút mùi cho các mục đích khác.
- Nối máy hút mùi vận hành ở chế độ hút khí với một ống thông gió phù hợp (KHÔNG kết nối máy hút với ống khói hoặc ống dẫn khí thải đang hoạt động). Cần lắp đặt ống xả khí ra bên ngoài. Chiều dài của ống (thông thường với đường kính 120 hoặc 150 mm) không được vượt quá 4-5m. Ống xả khí cũng cần thiết đối với máy hút mùi âm tủ khi ở chế độ khử mùi.
- Đối với máy hút mùi hoạt động ở chế độ tuần hoàn khí, cần lắp thêm bộ lọc than hoạt tính. Trong trường hợp này, không cần lắp ống xả khí, tuy nhiên, nên lắp quạt thông gió (chủ yếu dành cho các loại máy hút mùi ống khói).
- Máy hút mùi được trang bị hệ thống chiếu sáng độc lập và quạt hút có thể hoạt động với nhiều cấp độ.
- Tùy thuộc vào từng loại, máy hút mùi được thiết kế để gắn cố định vào tường, trên bếp gas hoặc bếp điện (máy hút mùi chữ T); trên trần phía trên bếp gas hoặc bếp điện (máy hút mùi đảo); hoặc lắp đặt âm tủ bên trên bếp gas hoặc bếp điện (máy hút mùi âm tủ). Trước khi lắp đặt, đảm bảo kết cấu tường/ trần đủ chắc để gắn máy hút vì một số máy rất nặng.
- Để biết thêm chi tiết về khoảng cách lắp đặt phía trên bếp điện, vui lòng tham khảo thông số kỹ thuật sản phẩm. Nếu hướng dẫn lắp đặt của bếp gas quy định khoảng cách lớn hơn, cần lưu ý hơn về điều này (Hình 1).

- Không để lửa cháy bên dưới máy hút mùi. Khi lấy nồi ra khỏi đầu đốt, điều chỉnh lửa ở mức nhỏ nhất. Luôn đảm bảo ngọn lửa không cháy lan bên ngoài nồi vì có thể gây thất thoát năng lượng và nguy hiểm do nhiệt năng cao.
- Khi nấu thức ăn với dầu mỡ, cần theo dõi liên tục vì dầu mỡ khi bị đun nóng quá mức có thể bốc cháy.
- Rút phích cắm thiết bị trước khi tiến hành vệ sinh, thay thế bộ lọc, hoặc sửa chữa.
- Bộ lọc dầu mỡ cần được làm sạch ít nhất mỗi tháng một lần vì bộ lọc chứa nhiều dầu mỡ rất dễ cháy.
- Đảm bảo có sự thông khí phù hợp (luồng khí lưu thông) nếu trong phòng có các thiết bị khác ngoài máy hút mùi đang hoạt động như lò nướng nhiên liệu lỏng hoặc lò sưởi. Khi máy hút mùi đang vận hành cùng lúc với các thiết bị nói trên, phòng cần đủ thông thoáng, và áp suất an toàn giữa các thiết bị này tối đa 0.004 mbar (không áp dụng khi máy hút mùi được sử dụng để khử mùi).
- Không được tựa vào máy hút mùi.
- Máy hút mùi cần được vệ sinh mặt ngoài lẫn bên trong một cách thường xuyên (ÍT NHẤT MỖI THÁNG MỘT LẦN, theo các chỉ dẫn bảo dưỡng trong sách Hướng dẫn sử dụng này). Việc không tuân thủ các hướng dẫn làm sạch máy hút hoặc thay thế bộ lọc có thể dẫn đến nguy cơ hỏa hoạn.
- Nếu dây điện bị hỏng, cần được thay thế tại trung tâm bảo hành chuyên dụng.
- Đảm bảo ngắt thiết bị với nguồn điện bằng cách rút phích cắm ra khỏi ổ điện hoặc tắt công tắc hai cực.
- Thiết bị này không được thiết kế để sử dụng bởi những người (bao gồm trẻ em) bị hạn chế về năng lực thể chất, cảm giác hoặc thần kinh, hoặc thiếu kinh nghiệm và kiến thức khi sử dụng, trừ khi có sự giám sát hoặc hướng dẫn về việc sử dụng thiết bị một cách an toàn, và hiểu rõ các mối nguy hiểm liên quan.
- Đặc biệt lưu ý không để trẻ em sử dụng thiết bị khi không có người lớn giám sát.



- Đảm bảo điện áp trên bảng thông số thiết bị tương ứng với thông số nguồn điện cục bộ.
- Trước khi sử dụng, hãy kéo và duỗi thẳng dây điện.
- Những vật liệu dùng để đóng gói (bao bì, hạt nhựa chống ẩm, mút xốp, v...v) nên được để xa tầm tay trẻ em.
- Trước khi kết nối thiết bị với nguồn điện, cần kiểm tra xem dây điện có được gắn đúng cách, và không bị vướng vào thiết bị. Ngoài ra, không được kết nối điện khi quá trình lắp đặt chưa hoàn tất.
- Không được vận hành máy hút mùi khi chưa lắp bộ lọc nhôm.
- Nghiêm cấm nấu thức ăn với lửa bên dưới máy hút mùi.
- Luôn tuân thủ nghiêm ngặt các quy định về kỹ thuật và an toàn trong việc thoát khí do chính quyền địa phương có thẩm quyền ban hành.
- Việc không vặn chặt các bu-lông, đinh vít theo hướng dẫn có thể gây nguy hiểm.
- Máy hút mùi treo tường chỉ hoạt động với chế độ tuần hoàn khí/ khử mùi.
- **CẢNH BÁO!** Việc không lắp các đinh vít hoặc thiết bị cố định theo hướng dẫn có thể dẫn đến các rủi ro về điện.

THÁO BAO BÌ-



Trong quá trình vận chuyển, bao bì được sử dụng để bảo vệ thiết bị khỏi bất kỳ hư hỏng nào. Sau khi tháo vui lòng tháo rời tất cả các thành phần của bao bì theo cách không gây hại cho môi trường.

Tất cả những vật liệu được sử dụng để đóng gói thiết bị đều thân thiện với môi trường; 100% có thể tái chế và được đánh dấu bằng biểu tượng thích hợp. Quan trọng! Những vật liệu dùng để đóng gói (bao bì, hạt nhựa chống ẩm, mút xốp, v...v) nên được để xa tầm tay trẻ em.

XỬ LÝ THIẾT BỊ CŨ



Theo chỉ thị Châu Âu 2012/19/EU và luật pháp địa phương về hàng điện và điện tử đã qua sử dụng, thiết bị này được đánh dấu bằng biểu tượng thùng chứa chất thải bị gạch chéo. Dấu hiệu này chỉ ra rằng thiết bị không được vứt bỏ cùng với rác thải sinh

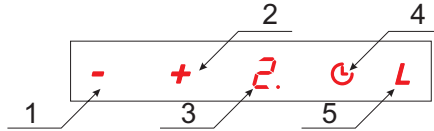
hoạt khác sau khi đã được sử dụng. Người sử dụng có nghĩa vụ giao lại cho trung tâm thu mua phế liệu, thu gom đồ điện, điện tử đã qua sử dụng. Các địa điểm thu mua bao gồm các điểm thu gom địa phương, các cửa hàng và các cơ sở y tế địa phương ung cấp các chương trình tái chế. Xử lý đúng cách các hàng hóa điện và điện tử đã qua sử dụng giúp tránh các nguy cơ về môi trường và sức khỏe do sự có mặt của các thành phần nguy hiểm và việc lưu trữ và xử lý hàng hóa đó không đúng cách.



HƯỚNG DẪN VẬN HÀNH

Điều khiển máy hút mùi

Bảng điều khiển rõ nét ở Hình 4, bạn cũng có thể tham khảo hình dưới:



Bảng điều khiển







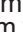

Máy hút mùi được trang bị điều khiển cảm ứng. Hãy chạm vào một trong các cảm biến để bật tính năng mong muốn:

- 1 — Giảm cấp độ hút
 - 2 — Tăng cấp độ hút
 - 3 — Hiển thị cấp độ hút. Quạt hút có thể hoạt động đến cấp độ hút 3 hoặc 4 (tùy thuộc vào từng dòng máy).
 - 4 — Chế độ Hẹn giờ
 - 5 — Bật/ tắt đèn. Hệ thống đèn hoạt động độc lập với quạt hút.
- Cấp độ quạt hút:


- Cấp độ thấp (1): Sử dụng khi nấu một ít thức ăn và hầu như không có khói.
- Cấp độ trung bình (2 và 3*): Sử dụng khi nấu nhiều thức ăn cùng lúc với lượng khói vừa phải.
- Cấp độ cao (4*): Sử dụng khi chiên hoặc nướng thức ăn với lượng khói lớn.



* Thay đổi tùy theo từng dòng máy.


Chế độ hẹn giờ


Sử dụng chế độ hẹn giờ để máy hút mùi hoạt động và tắt máy sau một khoảng thời gian nhất định. Thời gian tối đa là 90 phút. Chạm vào cảm biến  để hủy hẹn giờ bất cứ lúc nào.  sẽ nhấp nháy trên màn hình hiển thị. Sau đó chạm vào  hoặc  để chọn thời gian trong phạm vi từ 1-9 (nhân với 10 để tính số phút; Vd: 1 – 10 phút, 2 – 20 phút,...5 – 50 phút). Chạm vào  lần nữa để kích hoạt tính năng. Khi chế độ hẹn giờ đã được cài đặt, chỉ số thời gian đã chọn sẽ nhấp nháy trên màn hình hiển thị. Chạm vào cảm biến  để hủy chế độ hẹn giờ. Ấn  để giảm thời gian xuống 0. Chạm vào  để xác nhận hẹn giờ được hủy. Việc hủy chế độ hẹn giờ sẽ không ảnh hưởng đến đèn chiếu sáng của máy.

Báo hiệu bão hòa bộ lọc carbon*


Nếu biểu tượng  xuất hiện trên màn hình, bộ lọc carbon cần được thay thế.

Để xác nhận thông báo , nhấn giữ cảm biến  trong khoảng 10 giây.

Lưu ý: Biểu tượng  cũng sẽ xuất hiện khi máy đang hoạt động ở chế độ hút mùi mà không có bộ lọc carbon. Lúc này, hãy bỏ qua thông báo, và tắt nó đi.

Lưu ý: Biểu tượng  sẽ hiển thị sau khoảng 220 giờ hoạt động của quạt hút.

Báo hiệu vệ sinh bộ lọc nhôm*

Nếu biểu tượng  xuất hiện trên màn hình, bộ lọc carbon cần được làm sạch.

Để xác nhận thông báo , nhấn giữ cảm biến  trong khoảng 10 giây.

Lưu ý: Biểu tượng  sẽ hiển thị sau khoảng 110 giờ hoạt động của quạt hút.

* Thay đổi tùy theo từng dòng máy



Thông tin vận hành quan trọng khác

Ở chế độ tuần hoàn khí/ khử mùi, không khí được lọc sẽ quay trở lại phòng thông qua các lỗ thoát khí. Hãy lắp bộ lọc than hoạt tính khi sử dụng tính năng này. Vui lòng xem hướng dẫn lắp đặt (tùy thuộc từng dòng máy).

Chế độ hút khí: Khi máy hoạt động ở chế độ này, khí sẽ được thải ra ngoài thông qua một ống xả. Hãy tháo bộ lọc than hoạt tính khi lựa chọn tính năng này. Máy hút mùi được nối với lỗ thoát khí bằng một ống xả cứng/ dẻo với đường kính 150 hoặc 120 mm, và các bas đỡ (có thể mua tại các cửa hàng bán phụ tùng kim khí). Thiết bị phải được lắp đặt bởi kỹ thuật viên có chuyên môn.

Cấp độ quạt hút: Cấp độ thấp và trung bình được sử dụng trong các điều kiện bình thường, ít khói và mùi, trong khi đó, cấp độ hút cao nhất chỉ được sử dụng trong trường hợp khói và mùi nhiều, chẳng hạn như trong khi chiên hoặc nướng.

Ghi chú (đối với máy hút mùi chữ T): Vì thiết kế của máy, bạn cần thay đổi chế độ hoạt động của máy bằng cách thủ công. Xem Hướng dẫn thay đổi chế độ hoạt động của máy (Hình 8).

Ghi chú (đối với máy hút mùi âm tủ): Máy hút mùi âm tủ hoạt động ở chế độ tuần hoàn khí cần lắp đặt ống xả khí. Đầu còn lại của ống hướng vào trong phòng để xả khí đã lọc.

Lưu ý: Các máy hút mùi treo tường chỉ hoạt động ở chế độ tuần hoàn khí/ khử mùi.

BẢO DƯỠNG VÀ LÀM SẠCH

Bảo dưỡng

Việc bảo dưỡng và làm sạch thường xuyên có thể giúp thiết bị hoạt động lâu dài mà không gặp sự cố. Lưu ý, đảm bảo rằng bộ lọc dầu mỡ và bộ lọc than hoạt tính được thay thế theo khuyến cáo của nhà sản xuất.

- Không được sử dụng khăn ướt, bọt biển, hoặc vòi phun nước.
- Không sử dụng dung môi hoặc cồn vì có thể làm xỉn bề mặt sơn.
- Không sử dụng các chất ăn mòn, đặc biệt là khi lau chùi bề mặt inox.
- Không sử dụng giẻ lau nhám hoặc thô ráp.
- Nên sử dụng khăn ẩm và chất tẩy rửa trung tính.

Ghi chú: Màu sắc của bộ lọc nhôm có thể bị biến đổi sau vài lần rửa trong máy rửa chén. Sự thay đổi màu sắc này hoàn toàn bình thường, và không cần phải thay mới bộ lọc.

Bộ lọc dầu mỡ

Để máy hút mùi hoạt động tốt, bộ lọc dầu mỡ cần được vệ sinh hàng tháng bằng máy rửa chén, hoặc bằng thủ công với chất tẩy rửa nhẹ, hoặc nước xà phòng.

Tháo bộ lọc dầu mỡ : Xem Hình 5

Bộ lọc Acrylic (được sử dụng ở một số dòng máy) cần được thay thế ít nhất 2 tháng/ 1 lần hoặc thường xuyên hơn nếu sử dụng nhiều.

Bộ lọc than hoạt tính

Bộ lọc than hoạt tính chỉ được sử dụng khi máy hút mùi không nối với ống thông khí. Bộ lọc có thể hấp thụ và khử mùi cho đến khi đạt đến độ bão hòa. Bộ lọc than hoạt tính không thích hợp để rửa sạch hoặc tái sử dụng, và cần được thay mới ít nhất 2 tháng/ 1 lần hoặc thường xuyên hơn nếu sử dụng nhiều.

Tháo bộ lọc than hoạt tính : Xem Hình 6.

Hệ thống đèn

Sử dụng hệ thống đèn sợi đốt/ halogen/ LED có cùng thông số kỹ thuật với hệ thống đèn của thiết bị. Xem Hình 7 để biết thêm chi tiết về cách thay thế đèn. Nếu không có hướng dẫn, vui lòng liên hệ Trung tâm bảo hành được ủy quyền để giúp thay thế hệ thống đèn.



BẢO HÀNH VÀ DỊCH VỤ SAU BẢO HÀNH

Bảo hành

Dịch vụ bảo hành được cung cấp thông tin trên thẻ bảo hành. Nhà sản xuất sẽ không chịu trách nhiệm về bất cứ thiệt hại nào liên quan đến việc sử dụng sản phẩm không đúng quy cách.

Dịch vụ

- Theo khuyến cáo của nhà sản xuất, việc sửa chữa và điều chỉnh phải được thực hiện bởi kỹ thuật viên có chuyên môn hoặc Trung Tâm Bảo Hành được ủy quyền để đảm bảo vận hành an toàn.
- Việc sửa chữa bởi người không có chuyên môn có thể gây nguy hiểm cho người sử dụng.
- Thời gian bảo hành của thiết bị được quy định bởi nhà sản xuất, nhà nhập khẩu, hoặc đại lý được ủy quyền.
- Bảo hành sẽ vô hiệu nếu tự thực hiện bất kỳ sự điều chỉnh, hoặc thay đổi nào, can thiệp vào dầu niêm phong, các thiết bị an toàn, hoặc các bộ phận khác của sản phẩm, hoặc không tuân theo hướng dẫn vận hành thiết bị.

Trong trường hợp thiết bị gặp sự cố, hãy yêu cầu hỗ trợ hoặc sửa chữa.


Nếu thiết bị cần được sửa chữa, vui lòng liên hệ Trung Tâm Bảo Hành (xem phiếu bảo hành để biết địa chỉ và thông tin liên hệ chi tiết của Trung Tâm Bảo Hành). Trước khi liên hệ với chúng tôi, vui lòng chuẩn bị sẵn số se-ri của thiết bị (có thể tìm thấy trên nhãn sản phẩm). Để thuận tiện hơn, vui lòng điền vào ô bên dưới:

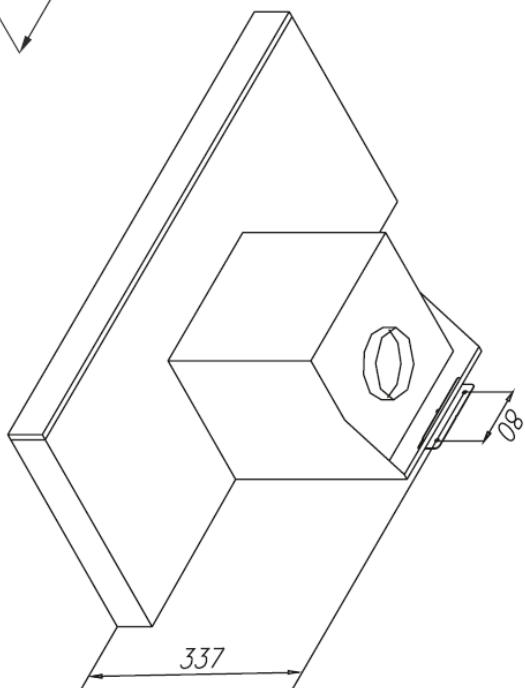
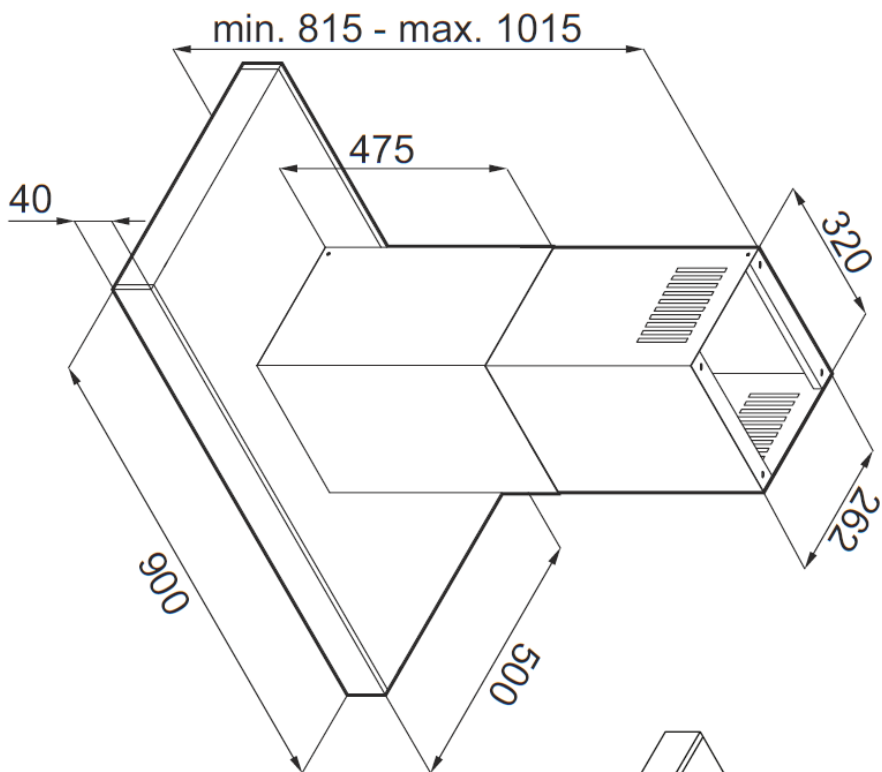
--	--	--	--	--	--	--	--	--	--	--	--	--	--	--

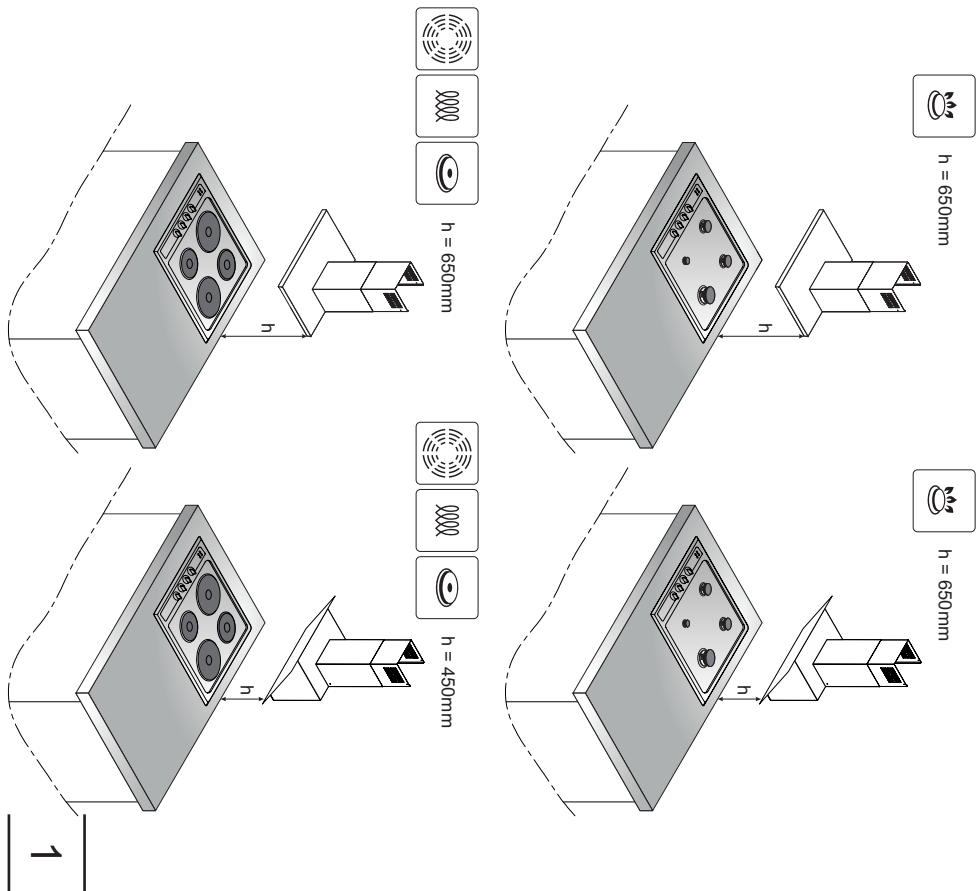
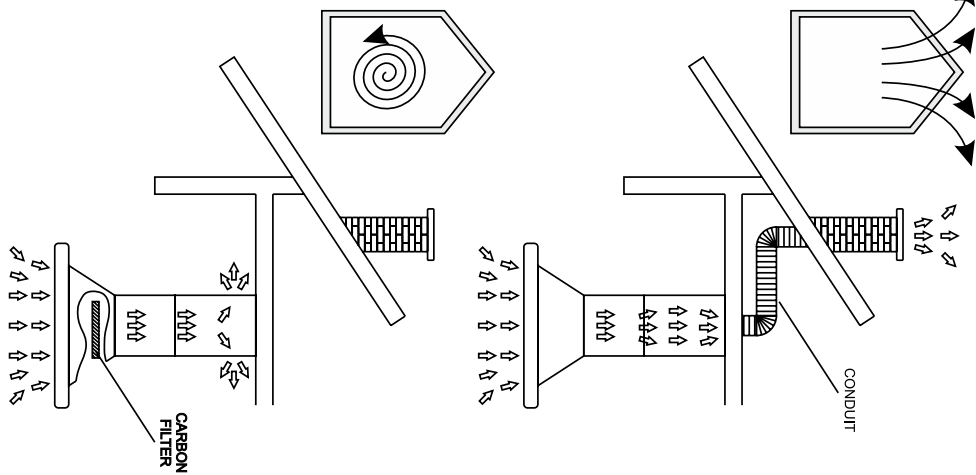
Tuyên bố của nhà sản xuất

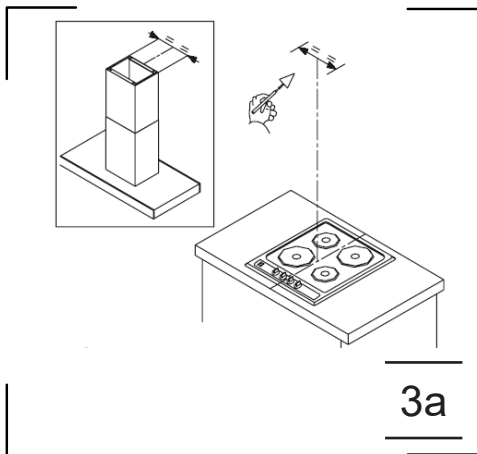
Chúng tôi tuyên bố rằng sản phẩm này đáp ứng những yêu cầu của các chỉ thị Châu Âu:

- **Chỉ thị điện áp thấp 2014/35/EC**
- **Chỉ thị về khả năng tương thích điện từ (EMC) Directive 2014/30/EC**
- **Chỉ thị ErP 2009/125/EC**
- **Chỉ thị RoHS 2011/65/EC**

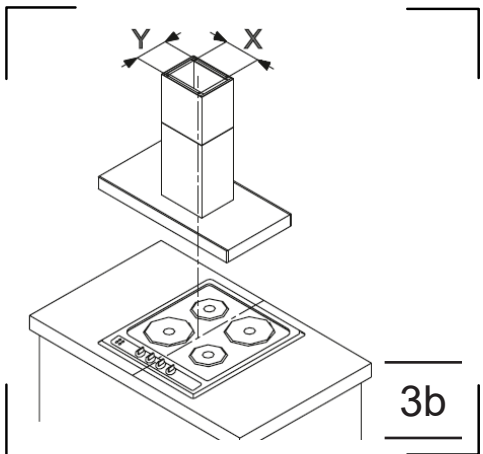
Được đánh dấu bằng biểu tượng  và được ban hành tuyên bố tuân thủ, cấp tại các cơ quan quản lý thị trường.



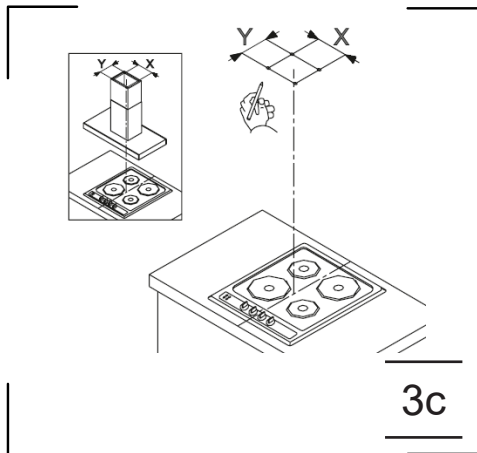




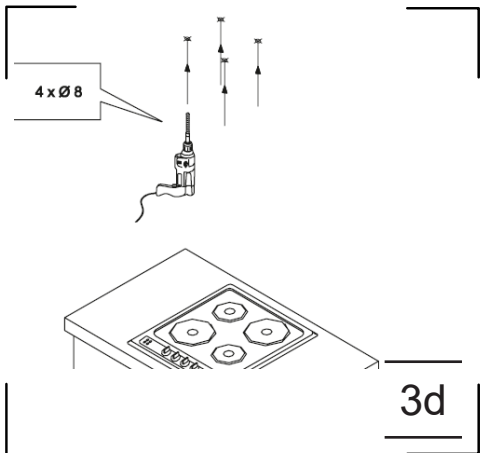
3a



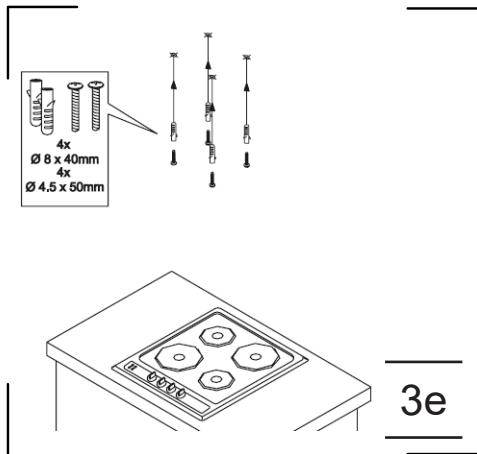
3b



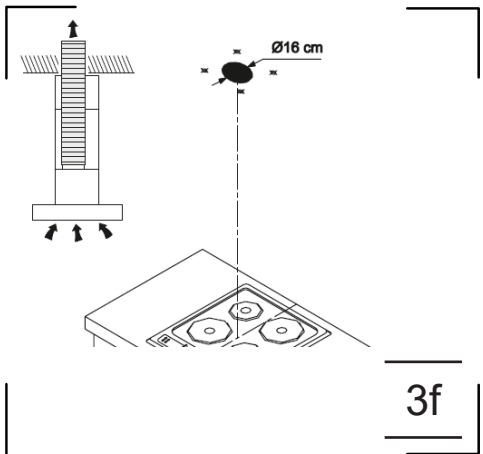
3c



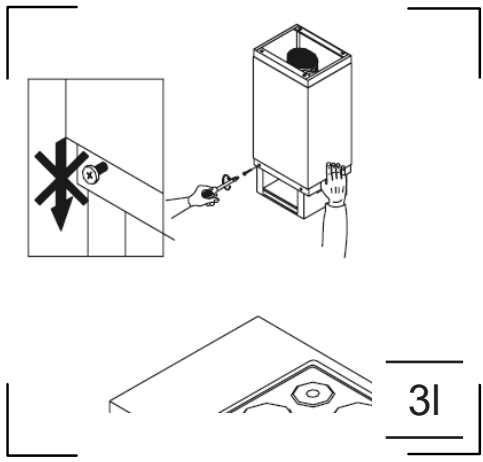
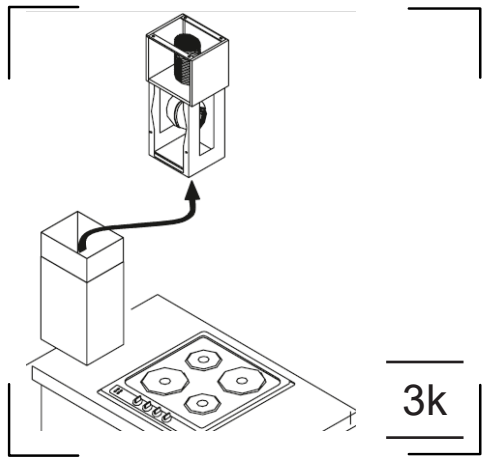
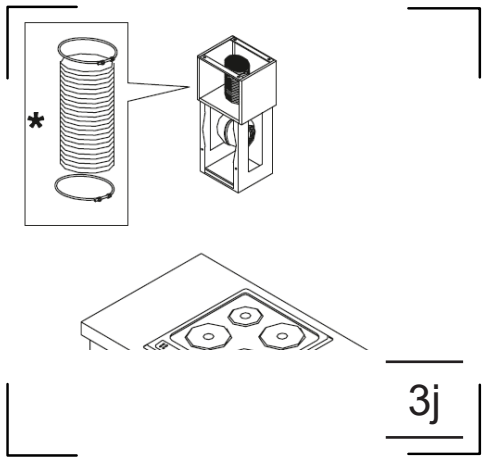
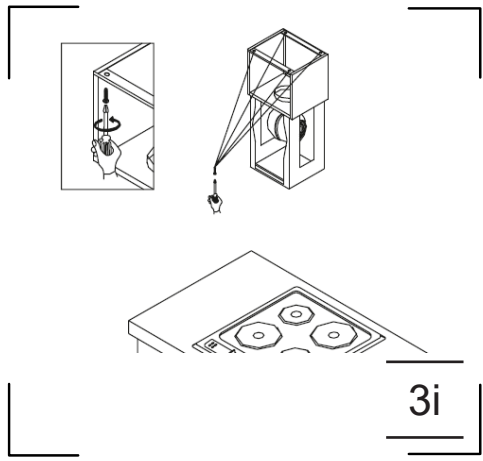
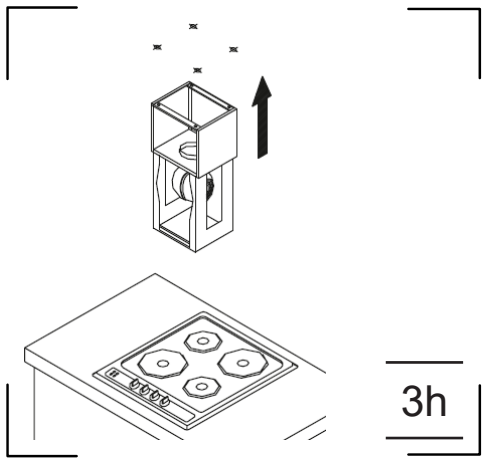
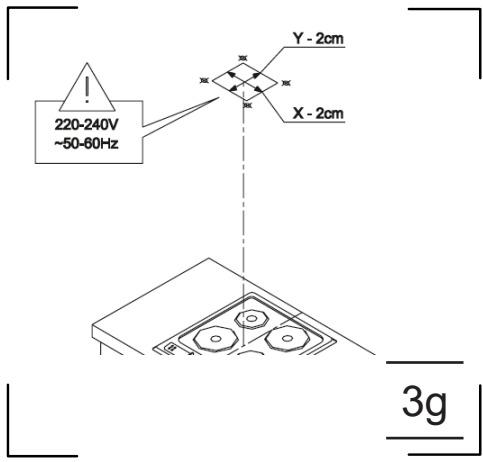
3d

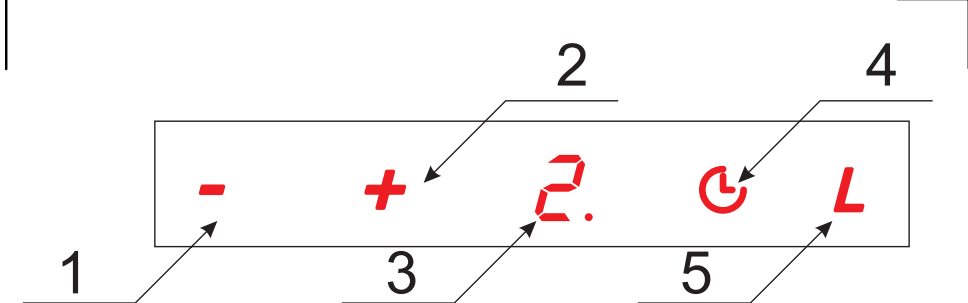
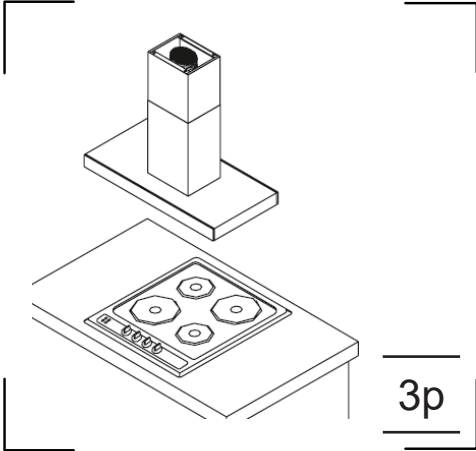
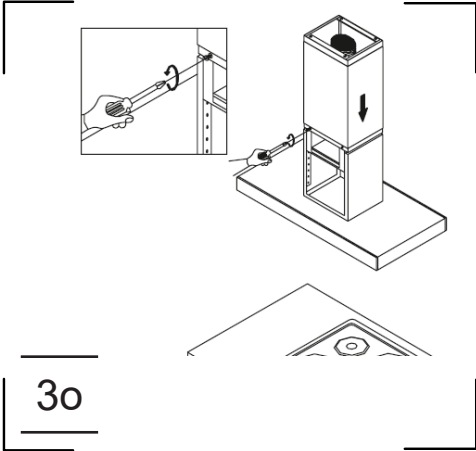
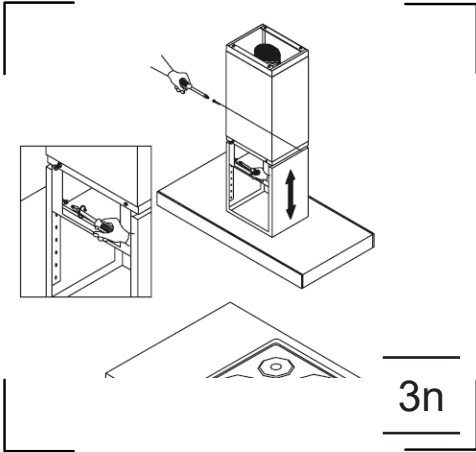
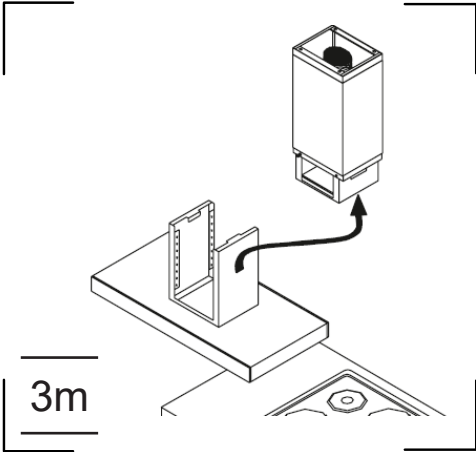


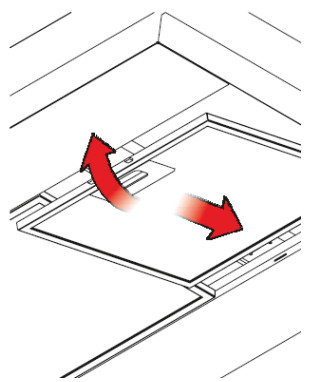
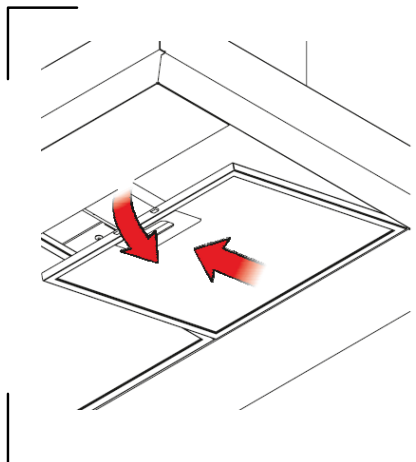
3e



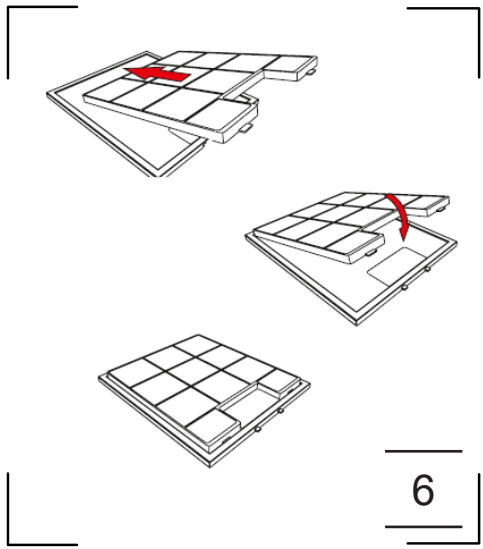
3f







5



6

The Fagor logo consists of a solid black circle with a stylized white symbol inside. The symbol is composed of three horizontal bars of varying lengths, with the top bar being the longest and the bottom bar being the shortest, all pointing towards the right.

FAGOR

ELECTRODOMÉSTICO