

EN **Instruction manual**

VN Hướng dẫn sử dụng

IO-HOO-0859/2 (12.2021)

EN **Kitchen extractor hood**

VN Máy hút mùi

3CFS-6031X / 3CFS-7031X / 3CFS-9031X



Before using the appliance, please carefully read this manual!
Trước khi sử dụng thiết bị, đọc kỹ sách hướng dẫn này!




EN- Table of contents

NOTES ON SAFETY	5
UNPACKING	8
DISPOSAL OF OLD APPLIANCE	8
OPERATION	9
KITCHEN HOOD CONTROLS	9
CONTROL PANEL	9
OFF TIMER	9
OTHER IMPORTANT INFORMATION CONCERNING THE OPERATION OF THE HOOD	10
CLEANING AND MAINTENANCE	11
MAINTENANCE	11
GREASE FILTER	11
ACTIVATED CHARCOAL FILTER	11
LIGHT	11
WARRANTY AND AFTER SALES SERVICE	12
WARRANTY	12

VN - Mục lục

LƯU Ý AN TOÀN	14
MỞ BAO BÌ	17
VỤT BỘ THIẾT BỊ	17
VẬN HÀNH	18
ĐIỀU KHIỂN MÁY HÚT MÙI	18
BẢNG ĐIỀU KHIỂN	18
CHẾ ĐỘ TẮT HẸN GIỜ	18
THÔNG TIN VẬN HÀNH QUAN TRỌNG KHÁC	19
LAU CHỤI VÀ BẢO DƯỠNG	20
BẢO DƯỠNG	20
BỘ LỌC DẦU MỠ	20
BỘ LỌC THAN HOẠT TÍNH	20
ĐÈN	20
BẢO HÀNH VÀ DỊCH VỤ SAU BÁN HÀNG	21
BẢO	21

Dear customer,

From now on, your daily housework will be easier than ever before. Your appliance **FAGOR**  is exceptionally easy to use and extremely efficient. After reading these Operating Instructions, operating the appliance will be easy.

Before being packaged and leaving the manufacturer, the appliance was thoroughly checked with regard to safety and functionality.

Before using the appliance, please carefully read these Operating Instructions. By following these instructions carefully you will be able to avoid any problems in using the appliance. It is important to keep these Operating Instructions and store them in a safe place so that they can be consulted at any time.

Follow these instructions carefully in order to avoid possible accidents.

Sincerely,

FAGOR 
ELECTRODOMÉSTICO



NOTES ON SAFETY

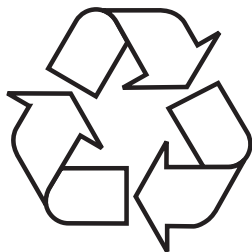
- Before using the appliance, please carefully read this manual!
- The appliance is designed for household use only.
- The manufacturer reserves the right to introduce changes, which do not affect operation of the appliance.
- The manufacturer shall not be liable for any damage or fire caused by the appliance resulting from failure to follow instructions in this manual.
- Cooker hood is designed to remove cooking odours. Do not use cooker hood for other purposes.
- Connect the cooker hood operating in extraction mode to a suitable ventilation duct (do NOT connect the cooker to smoke or flue gas ducts, which are in use). It requires installation of the air extraction duct to the outside. The length of the duct (usually a pipe of \varnothing 120 or 150 mm) should not be longer than 4-5 m. An air extraction duct is also required for telescopic and furniture hoods in absorption mode.
- Cooker hood operating in air recirculation mode requires the installation of an activated charcoal filter. In this case, installing an extractor duct is not required, however it is recommended to install an air guide vane (Mainly in chimney cooker hoods).
- The cooker hood features independent lighting and exhaust fan that can be operated at one of several speeds.
- Depending on the type, the hood is designed to be permanently attached to a vertical wall over a gas or electric stove (chimney and universal hoods); on the ceiling over a gas or electric stove (island hoods); on the vertical built in furniture over a gas or electric stove (telescopic and built-in hoods). Before installing, make sure that the wall/ceiling structure is strong enough to suspend the hood. Some hoods are very heavy.
- For details of the installation distance above an electric hob please refer to product technical sheet. If the installation instructions of the gas cooker specify a greater distance, this must be taken into account (Fig. 1).

- Do not leave an open flame under the hood. When the pots are removed from the burner, set the minimum flame. Always make sure that the flame does not extend outside the pot, because it causes unwanted loss of energy and a dangerous concentration of heat.
- When cooking on fat, supervise the pans constantly, because overheated fat can ignite.
- Unplug the appliance before any cleaning, replacing the filter or repair work.
- Cooker hood grease filter should be cleaned at least once a month, because the filter saturated with fat is flammable.
- Ensure adequate ventilation (air flow) if other equipment such as liquid fuel stoves or heaters are operated in the room in addition the cooker hood. When the cooker hood is simultaneously operated with burning appliances requiring adequate fresh air from the room to work properly, their safe operation is possible if under pressure around these appliances is a maximum of 0.004 mbar (this does not apply when the cooker hood is used as an odour filter)
- Do not lean on the hood.
- The hood should be cleaned regularly both inside and out (AT LEAST ONCE A MONTH, following the indications concerning maintenance provided in this manual).. Failure to adhere to the rules concerning cleaning the hood and replacing filters results in a fire risk.
- If the power cord is damaged it should be replaced by a specialised service centre.
- Ensure that it is possible to disconnect the appliance from the mains by removing the plug or switching off the bi-polar switch.
- This appliance is not intended for use by persons (including children) with physical, mental or sensory handicaps, or by persons inexperienced or unfamiliar with the appliance, unless under supervision or in accordance with the instructions as communicated to them by persons responsible for their safety.
- Particular attention should be paid not to allow unaccompanied children to use the appliance.



- Make sure voltage indicated on the nameplate corresponds to the local mains supply voltage.
- Before use, extend and straighten the power cord.
- Packaging materials (bags, polyethylene, polystyrene, etc.) should be kept away from children during unpacking.
- Before connecting the hood to the mains power supply always check that the power cord is properly installed and is not trapped by the appliance. Do not connect the appliance to the mains until assembly is complete.
- Do not operate your kitchen hood without the aluminium grease filters.
- It is strictly forbidden to cook dishes under on an open flame (flambé) under your kitchen hood.
- Always strictly adhere to regulations issued by the competent local authorities regarding the technical and safety requirements for fume extraction.
- Failing to tighten bolts and fasteners in accordance with these instructions may endanger life and health.
- Hanging kitchen hoods operate only in air circulation / odour absorber mode
- **WARNING!** Failure to install the screws or fixing device in accordance with these instructions may result in electrical hazards.

UNPACKING



During transportation, protective packaging was used to protect the appliance against any damage. After unpacking, please dispose of all elements of packaging in a way that will not cause damage to the environment.

All materials used for packaging the appliance are environmentally friendly; they are

100% recyclable and are marked with the appropriate symbol.

Important! Packaging materials (bags, polyethylene, polystyrene, etc.) should be kept away from children during unpacking.

DISPOSAL OF OLD APPLIANCE



In accordance with European Directive 2012/19/EU and local legislation regarding used electrical and electronic goods, this appliance is marked with the symbol of the crossed-out waste container. This marking indicates that the appliance must not be disposed of together with other household waste after it has been used.

The user is obliged to hand it over to waste collection centre collecting used electrical and electronic goods. The collectors, including local collection points, shops and local authority departments provide recycling schemes.

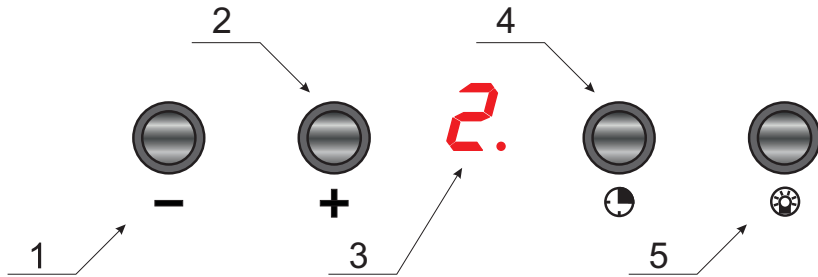
Proper handling of used electrical and electronic goods helps avoid environmental and health hazards resulting from the presence of dangerous components and the inappropriate storage and processing of such goods.



OPERATION

Kitchen hood controls

Control Panel is shown in Figure 4, for reference it is also shown below:



*Some models feature speeds 1–3.

Control Panel





Touch one the sensors to enable the desired function:

- 1 — Reduce fan speed If the fan is running, touch this sensor to turn it off.
- 2 — Increase fan speed If the hood is in standby mode, touch this sensor to turn on the fan.
- 3 — Fan speed display (the display is not a control). The fan can run at 4 speeds.*
- 4 — Off timer
- 5 — Lighting on/off The lighting operates independently of hood fan.

Available fan speeds:*

- Low speed (1). Use this speed when cooking a little food with hardly any fumes.
- Medium speeds (2 and 3*). Use this speed when cooking multiple dishes at the same time with moderate amount of fumes.
- High speed (4*). Use this speed when frying or grilling, with large amount of fumes.

Off Timer

Use off timer to turn off the hood after a specified time. Use off timer to filter the fumes out of the air after cooking. Maximum delay time is 90 minutes. Press  to cancel the off timer at any time. The number  will flash on the display. Then use **+** and **-** to select the delay in the range 1–9 (multiply the number by ten to obtain delay in minutes, 1 – 10 minutes, 2 – 20 minutes ... 5 – 50 minutes). Press  again to activate the function. The off timer is set a dot will flash on by the digit on the display. Press  to cancel the off timer. The hood fan will run at the selected speed. Cancelling the off-timer does not turn off the lighting.

Other important information concerning the operation of the hood

Operation in air circulation / odour filter mode. In this mode, the filtered air returns to the room through the outlets. Install activated charcoal filter in this setting. It is recommended to install the air guide (available depending on the model, mainly in chimney cooker hoods).

Air extraction operation: When cooker hood operates in extraction mode, air is discharged outside through an extraction duct. Remove activated charcoal filter in this setting. The cooker hood is connected to the air outlet opening using a rigid or flexible extraction duct with a diameter of 150 or 120 mm, and the appropriate clamps, which must be purchased at a hardware store. The appliance should be installed by a qualified installer.

Fan speed: Lowest and medium fan speed is used in normal conditions and less intense odours, while the highest speed is used only when cooking odours are very intense, such as during frying or grilling.

Note (applies to universal hoods only): Due to the design of universal hoods you need to manually change the mode of operation. See Figure 8 for instructions on how to change the mode.

Note (only applies to telescopic and in-built kitchen hoods): Furniture and telescopic cooker hoods operating in air recirculation mode require installation of the exhaust duct. The other end of the duct should be directed to the room as it will discharge filtered air.

Note: Hanging kitchen hoods operate only in air circulation / odour absorber mode



CLEANING AND MAINTENANCE

Maintenance

Regular maintenance and cleaning of the appliance will ensure trouble-free operation of the cooker hood and extend its life. Especially make sure that the grease filter and activated charcoal filter are replaced according to manufacturer's recommendations.

- Do not use a soaked cloth, sponge, or water jet.
- Do not use solvents or alcohol, as they may tarnish lacquered surfaces.
- Do not use caustic substances, especially for cleaning stainless steel.
- Do not use a rough or abrasive cloth.
- It is recommend to use a damp cloth and a neutral detergent.

Note: After several washes in the dishwasher, the colour of the aluminium filter may change. The change of colour does not indicate improprieties or the necessity to change it.

Grease filter

For normal hood operation, grease filter should be cleaned every month in the dishwasher or by hand using a mild detergent or liquid soap.

Dismantling of grease filter is shown on Figure 5.

Acrylic filter is used in some models. This filter should be replaced at least once every 2 months or more frequently if the appliance is used intensively.

Activated charcoal filter

Charcoal filter is used only when the cooker hood is not connected to the ventilation duct. Activated charcoal filter can absorb odours until saturated. Charcoal filter is not suitable for washing or regeneration and should be replaced at least once every 3-4 months or more frequently if the appliance is used intensively.

Dismantling of charcoal filter is shown on Figure 6.

Light

Use incandescent / halogen / LED modules of the same specification as those factory-installed in the appliance. See Figure 7 for details how to replace lights. If there is no such figure in this manual, please contact authorised service to replace the lighting module.

WARRANTY AND AFTER SALES SERVICE

Warranty

Warranty service as stated on the warranty card. The manufacturer shall not be held liable for any damage caused by improper use of the product.

Service

- The manufacturer recommends that all repairs and adjustments be carried out by the Factory Service Technician or the Manufacturer's Authorized Service Point. For safety reasons, repairs should be referred to professionals.
- Repairs carried out by unqualified persons may seriously endanger the appliance user.
- The minimum warranty period for the appliance offered by the manufacturer, importer or authorized representative is given in the warranty card.
- The warranty shall be void if you make any independent adaptations or alterations, tamper with seals or other appliance safety devices or its parts or interfere with the appliance contrary to operating instructions.

In the event of appliance malfunction, request assistance or repair.

If your appliance needs repair, please contact the service centre. Please see warranty card for address and contact details of our service centre. Before contacting us, please have ready the appliance serial number, which can be found on the identification sticker: For your convenience, please write it down below:

--	--	--	--	--	--	--	--	--	--	--	--	--	--	--	--	--	--	--	--


Manufacturer's Declaration

The manufacturer hereby declares that this product meets the requirements of the following European directives:

- **Low Voltage Directive 2014/35/EC**
- **Electromagnetic Compatibility (EMC) Directive 2014/30/EC**
- **ErP Directive 2009/125/EC**
- **Directive RoHS 2011/65/EC**

and has thus been marked with the **CE** symbol and been issued with a declaration of compliance made available to market regulators.

Lời ngỏ,

Công việc nấu nướng nay trở nên dễ dàng hơn bao giờ hết với **FAGOR**  Máy hút mùi của Fagor dễ dàng sử dụng và cực kỳ hiệu quả. Sau khi đọc và thực hiện các bước hướng dẫn trong cuốn sách này, sử dụng thiết bị sẽ trở nên cực kỳ dễ dàng.

Trước khi đóng gói và xuất xưởng, thiết bị được kiểm tra kỹ càng về cả tính năng và độ an toàn.

Trước khi sử dụng thiết bị, chúng tôi khuyến nghị Quý Vị đọc kỹ và thực hiện đúng các bước hướng dẫn để phòng tránh tai nạn khi sử dụng thiết bị. Nên bảo quản sách hướng dẫn này ở nơi dễ lấy để có thể tham khảo bất cứ lúc nào.

Thực hiện đúng các bước hướng dẫn để phòng tránh tai nạn khi sử dụng.

Trân trọng,

FAGOR 
ELECTRODOMÉSTICO

LƯU Ý AN TOÀN

- Trước khi sử dụng thiết bị, chúng tôi khuyến nghị Quý Vị đọc kĩ sách hướng dẫn này!
- Thiết bị này được thiết kế sử dụng trong hộ gia đình. Nhà sản xuất có quyền đưa ra các thay đổi không ảnh hưởng đến việc vận hành của thiết bị.
- Nhà sản xuất sẽ không chịu trách nhiệm đối với hư hỏng do hoả hoạn từ việc không tuân thủ các hướng dẫn sử dụng thiết bị.
- Máy hút mùi được thiết kế để loại bỏ mùi khi nấu nướng. Không sử dụng máy hút mùi cho các mục đích khác.
- Nối máy hút mùi vận hành ở chế độ xả khí với một ống thông gió phù hợp (KHÔNG nối máy hút mùi với ống khói hoặc ống dẫn khí thải đang hoạt động). Cần lắp đặt ống xả khí ra phía bên ngoài. Chiều dài ống dẫn (đặc biệt đối với loại ống có đường kính 120 hoặc 150 mm) không được vượt quá 4 - 5 m. Ống xả khí cũng cần thiết đối với máy hút mùi âm tủ vận hành ở chế độ khử mùi.
- Đối với hút mùi vận hành ở chế độ tuần hoàn không khí, cần lắp đặt một bộ lọc than hoạt tính. Trong trường hợp này, không cần lắp đặt ống xả khí, tuy nhiên, nên lắp đặt một cánh quạt dẫn khí (chỉ áp dụng với máy hút mùi chữ T).
- Máy hút mùi có tính năng chiếu sáng độc lập và quạt xả khí có thể được vận hành ở nhiều tốc độ.
- Tùy thuộc vào thể loại, máy hút mùi được thiết kế để lắp vĩnh viễn vào tường trên bếp gas hoặc bếp điện (máy hút mùi dạng ống và máy hút mùi đa năng); lắp trên trần trên bếp gas hoặc bếp điện (máy hút mùi đảo); trên tủ bếp âm tường đứng trên bếp gas hoặc bếp điện (máy hút mùi âm tủ). Trước khi lắp đặt, đảm bảo kết cấu tường/trần đủ chắc để treo máy hút mùi. Một số máy hút mùi rất nặng.
- Để biết thêm chi tiết về khoảng cách lắp đặt trên bếp điện, vui lòng tham khảo bảng thông số kỹ thuật của sản phẩm. Nếu hướng dẫn lắp đặt của bếp gas quy định một khoảng cách lớn hơn, phải xem xét khoảng cách này (Hình 1).
- Không để lửa cháy dưới máy hút mùi. Khi lấy nồi ra khỏi



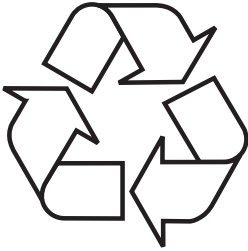
bếp, chỉnh mức lửa nhỏ nhất. Luôn đảm bảo ngọn lửa không cháy ra ngoài nồi do có thể gây hao hụt năng lượng và tạo nhiệt năng cao nguy hiểm.

- Tất cả thực phẩm được nấu bằng dầu mỡ phải được theo dõi liên tục do dầu mỡ bị đun nóng quá mức có thể rất dễ đánh lửa.
- Rút phích cắm của dây điện ra khỏi ổ cắm trên tường trước khi vệ sinh hoặc sửa chữa bộ lọc.
- Cần thay thế bộ lọc dầu mỡ và vệ sinh bộ lọc bằng nhôm ít nhất mỗi tháng một lần để ngăn ngừa nguy cơ xảy ra cháy vì bộ lọc dính nhiều dầu mỡ rất dễ cháy.
- Nếu có bất cứ thiết bị khác như lò nướng chạy bằng nhiên liệu lỏng, lò sưởi được sử dụng trong cùng phòng có máy hút mùi, cần bảo đảm sự thông khí phù hợp (có luồng khí). Trong quá trình vận hành đồng thời máy hút mùi và thiết bị đun nóng/ sưởi ấm cần có sự thông thoáng phù hợp, áp suất giữa các thiết bị không lớn hơn 0,004 mbar (không áp dụng khi máy hút mùi chỉ sử dụng để khử mùi).
- Không tựa vào máy hút mùi
- Cần vệ sinh thường xuyên bề mặt bên trong và bên ngoài máy hút mùi (IT NHẤT MỘT LẦN MỘT THÁNG), theo hướng dẫn về bảo trì trong cuốn sách hướng dẫn này). Không làm theo hướng dẫn lau chùi và thay thế bộ lọc có thể dẫn đến hoả hoạn.
- Nếu dây điện bị đứt, cần thay thế bằng một dây điện mới ở trung tâm bảo hành chuyên dụng.
- Đảm bảo có thể dễ dàng ngắt điện thiết bị bằng cách rút phích cắm thiết bị ra khỏi ổ cắm điện hoặc tắt công tắc hai tiếp điểm.
- Thiết bị này không được thiết kế để được sử dụng bởi những người (gồm trẻ em) gặp hạn chế về năng lực thể chất, thần kinh, cảm giác; những người không có kinh nghiệm hoặc không quen với việc sử dụng thiết bị, trừ khi họ được giám sát hoặc tuân thủ các hướng dẫn được đưa ra bởi những người chịu trách nhiệm về an toàn của họ.
- Cần giám sát trẻ nhỏ để đảm bảo chúng không đùa nghịch với thiết bị.
- Kiểm tra xem điện áp được ghi trên nhãn định mức có tương ứng với thông số cấp điện của nước sở tại không.

- Trước khi lắp đặt, trải dây điện ra và nắn thẳng.
- Cảnh báo! Vật liệu đóng gói (túi, nylon, xốp v.v...) cần được để tránh xa trẻ em khi lấy thiết bị ra khỏi bao bì.
- Trước khi đấu nối điện cho máy hút mùi, kiểm tra xem dây điện có bị vướng vào thiết bị không. Không được kết nối điện khi chưa hoàn thành lắp ráp máy thiết bị.
- Cần đảm bảo máy hút mùi vận hành chính xác trước khi lắp đặt.
- Tuyệt đối không sử dụng máy hút mùi khi chưa lắp bộ lọc bằng nhôm
- Nghiêm cấm đun nóng thực phẩm bằng ngọn lửa ngay dưới máy hút mùi.
- Đối với các biện pháp kỹ thuật và an toàn về việc thoát khí, cần tuân thủ nghiêm ngặt các quy định của chính quyền địa phương.
- Hút mùi treo chỉ vận hành trong chế độ tuần hoàn khí hay khử mùi.
- **CẢNH BÁO!** Việc không lắp đặt định vít hoặc thiết bị cố định theo các hướng dẫn này có thể dẫn đến rủi ro về điện.



MỞ BAO BÌ



Trong quá trình vận chuyển, bao bì được sử dụng để bảo quản thiết bị khỏi hư hại. Sau khi tháo bỏ bao bì, vui lòng vứt bỏ tất cả rác thải mà không gây ô nhiễm môi trường.

Tất cả nguyên liệu được sử dụng để đóng gói thiết bị đều thân thiện với môi trường; có thể tái chế 100% và được dán nhãn phù hợp.

Quan trọng! Để nguyên liệu đóng gói (túi, miếng xốp...) tránh xa tầm tay của trẻ em trong quá trình lấy bếp ra khỏi bao bì.

VỨT BỎ THIẾT BỊ



Theo Chỉ thị Châu Âu 2012/19/UE về đồ điện và điện tử đã sử dụng, thiết bị này được dán biểu tượng thùng rác gạch chéo. Nhãn này có nghĩa là không được vứt bỏ thiết bị cùng với chất thải sinh hoạt sau khi sử dụng.

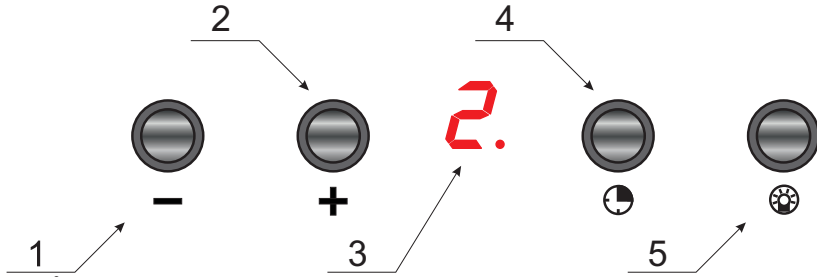
Người sử dụng có nghĩa vụ giao thiết bị đến trung tâm thu gom chất thải dành cho đồ điện và điện tử đã sử dụng.

Tổ chức thu gom gồm điểm thu gom tại địa phương, cửa hàng và cơ quan chính quyền địa phương quy định kế hoạch tái chế. Việc xử lý đúng quy cách đồ điện và điện tử đã sử dụng sẽ tránh gây ra rủi ro đối với môi trường và sức khỏe từ các thành phần nguy hiểm và việc bảo quản, xử lý không phù hợp hàng hóa đó.

VẬN HÀNH

Điều khiển máy hút mùi

Bảng điều khiển được thể hiện trong hình 4, như bên dưới:



*Một số kiểu máy có tốc độ 1-3.

Bảng điều khiển





Chạm vào cảm ứng để bật chức năng mong muốn:

1. Giảm tốc độ quạt nếu quạt đang hoạt động, chạm vào cảm ứng để tắt
2. Tăng tốc độ quạt nếu máy hút đang ở chế độ nghỉ, chạm vào cảm ứng để bật quạt
3. Tốc độ hiển thị (hiển thị chứ không điều khiển). Quạt có thể hoạt động với 4 tốc độ *
4. Tắt hẹn giờ
5. Tắt/ bật đèn. Đèn hoạt động độc lập với quạt của máy hút mùi .

Tốc độ của quạt hút:*

- Tốc độ chậm (1). Sử dụng khi nấu một ít thức ăn và hầu như không có khói.
- Tốc độ trung bình(2 và 3*). Sử dụng khi nấu nhiều món cùng một lúc với lượng khói mức vừa phải.
- Tốc độ cao (4*). Sử dụng khi chiên hoặc nướng với lượng khói lớn

Chế độ tắt hẹn giờ

Sử dụng chế độ tắt hẹn giờ để tắt máy hút tại thời gian cụ thể. Sử dụng chế độ tắt hẹn giờ để lọc khói sau khi nấu xong. Thời gian hẹn tối đa là 90 phút. Nhấn  để hủy chế độ tắt hẹn giờ. Số  sẽ nhấp nháy trên bảng điều khiển. Sau đó nhấn **+** và **-** để lựa chọn khoảng thời gian 1-9 (nhân số với mười để có thời gian hẹn, 1-10 phút, 2 - 20 phút...5 - 50 phút). Nhấn  lần nữa để kích hoạt tính năng. Chế độ tắt hẹn giờ sẽ đặt một dấu chấm nhấp nháy theo chữ số trên màn hình. Nhấn  để hủy chế độ tắt hẹn giờ. Quạt sẽ hoạt động theo tốc độ đã chọn. Việc hủy hẹn giờ không làm tắt đèn.



Thông tin vận hành quan trọng khác

Đối với chế độ tuần hoàn/ khử mùi, không khí đã được lọc quay trở lại phòng thông qua các lỗ ở phía trước máy hút mùi. Trong chế độ này, cần lắp đặt bộ lọc than hoạt tính và hệ thống dẫn khí (tùy thuộc mẫu mã).

Đối với chế độ xả khí, không khí được xả ra bên ngoài bằng một ống dẫn chuyên dụng. Khi cài đặt, cần tháo tất cả các bộ lọc than hoạt tính. Cần nối máy hút mùi với lỗ xả khí ra bên ngoài bằng ống dẫn cứng hoặc ống dẫn mềm có đường kính 150 hay 120 mm và phụ kiện bas đơ, có thể mua tại một cửa hàng bán vật liệu lắp đặt. Việc lắp đặt cần kĩ thuật viên có chuyên môn thực hiện.

Tốc độ quạt: tốc độ thấp và trung bình nên được dùng ở điều kiện thường và có khói vừa phải. Cần sử dụng tốc độ tối đa trong trường hợp khói nhiều, ví dụ trong quá trình rán hoặc nướng.

Ghi chú: Đối với máy hút mùi treo tường, bạn cần gạt nấc bên trong máy hút mùi (Hình 8) để chuyển đổi giữa chế độ xả và tuần hoàn khí. Khí đã được làm sạch quay trở lại phòng thông qua các lỗ ở phía trên của thiết bị.

Ghi chú: Đối với máy hút mùi âm tủ vận hành ở chế độ tuần hoàn khí, cần lắp đặt ống xả khí. Đầu còn lại của ống cần được hướng vào phòng để xả khí đã được lọc.

Ghi chú: Đối với máy hút mùi treo trần, chỉ hoạt động ở chế độ tuần hoàn khí/ khử mùi.

LAU CHÙI VÀ BẢO DƯỠNG

Bảo dưỡng

Bảo dưỡng và vệ sinh thiết bị thường xuyên sẽ đảm bảo việc vận hành hiệu quả và tăng thời gian sử dụng của thiết bị. Cần chú ý đến việc thay bộ lọc dầu mỡ và bộ lọc carbon theo hướng dẫn.

- Không sử dụng giẻ ướt, miếng bọt biển hoặc vòi phun nước.
- Không sử dụng dung môi hoặc cồn do chúng có thể làm mờ bề mặt sơn.
- Không sử dụng chất kiềm, đặc biệt để làm sạch thép không gỉ.
- Không sử dụng giẻ nhám hoặc có tính mài mòn.
- Nên sử dụng giẻ ẩm và một chất tẩy rửa trung tính.

Có thể rửa sạch bộ lọc bằng nhôm trong máy rửa bát. Màu sắc của bộ lọc bằng nhôm có thể thay đổi sau vài lần rửa. Điều này là bình thường và không cần thay mới bộ lọc.

Bộ lọc dầu mỡ

Đối với việc vận hành thông thường, cần vệ sinh bộ lọc dầu mỡ bằng nhôm hàng tháng trong máy rửa bát hoặc bằng tay, sử dụng chất tẩy rửa nhẹ hoặc xà phòng.

Để thay thế:

Tháo bộ lọc dầu mỡ bằng nhôm được thể hiện trong Hình 5.

Bộ lọc acrylic được sử dụng ở một số mẫu mã. Cần thay thế bộ lọc này ít nhất 2 tháng 1 lần hoặc thường xuyên hơn nếu sử dụng thiết bị thường xuyên.

Bộ lọc than hoạt tính

Vận hành chỉ có thể sử dụng bộ lọc carbon khi máy hút mùi không được kết nối với hệ thống thông gió. Bộ lọc than hoạt tính có thể khử mùi cho đến khi bão hòa. Bộ lọc than này không thể được rửa sạch hoặc sử dụng lại và cần được thay thế ít nhất 3-4 tháng 1 lần hoặc nhiều hơn nếu sử dụng thiết bị thường xuyên.

Thay thế: Tháo bộ lọc than được trình bày trong Hình 6.

Đèn

Xem Hình 7 để biết cách thay thế đèn. Sử dụng đèn sợi đốt/đèn halogen/đèn LED có cùng thông số kỹ thuật với đèn mặc định trong thiết bị.



BẢO HÀNH VÀ DỊCH VỤ SAU BÁN HÀNG

Bảo

Dịch vụ bảo hành được cung cấp thông tin trên thẻ bảo hành. Nhà sản xuất không chịu trách nhiệm đối với bất cứ hư hỏng nào do việc sử dụng sản phẩm không đúng quy cách.

Dịch vụ

- Tất cả sửa chữa và điều chỉnh cần được thực hiện bởi kỹ thuật viên hoặc trung tâm bảo hành được ủy quyền.
- Sửa chữa thiết bị tiến hành bởi người không chuyên có thể gây nguy hiểm cho người sử dụng.
- Thời gian bảo hành được quy định bởi nhà sản xuất hoặc nhà nhập khẩu.
- Thời gian bảo hành sẽ không được áp dụng nếu thiết bị bị điều chỉnh hay thay đổi không từ trung tâm bảo hành được ủy quyền.

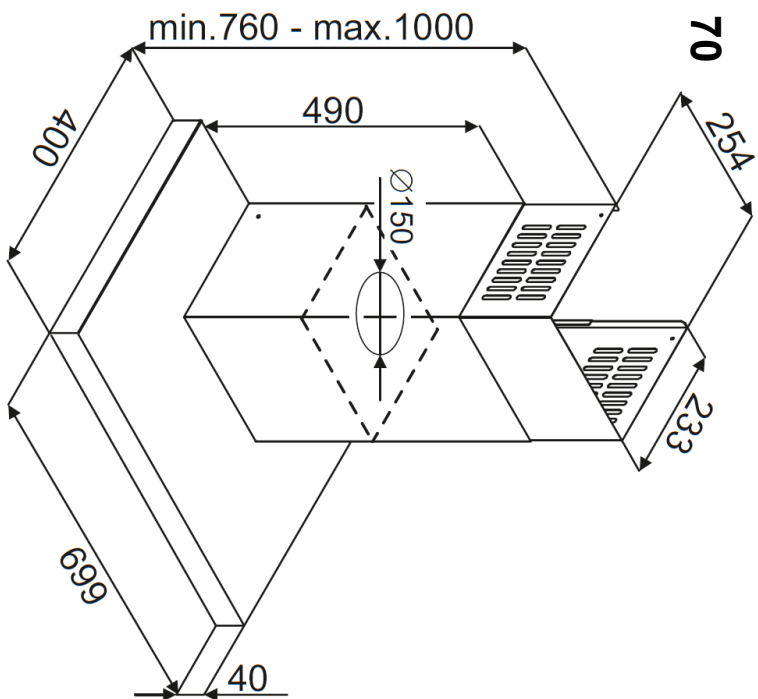
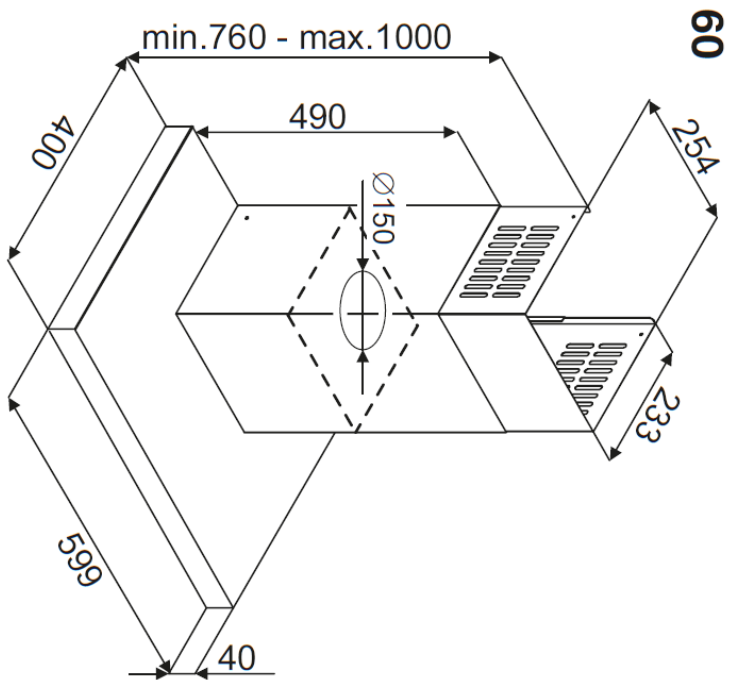
Trong trường hợp thiết bị bị lỗi, yêu cầu trợ giúp và sửa chữa.

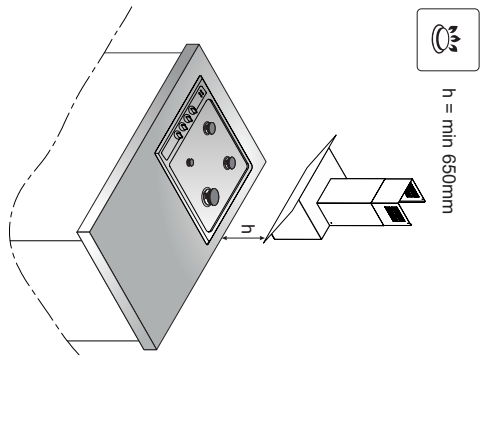
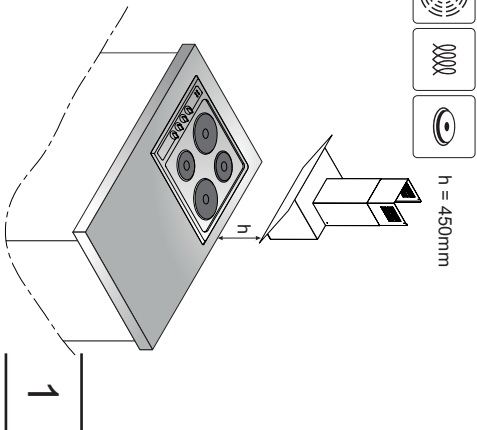
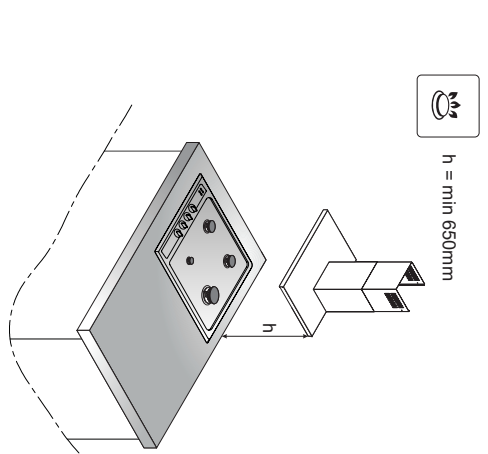
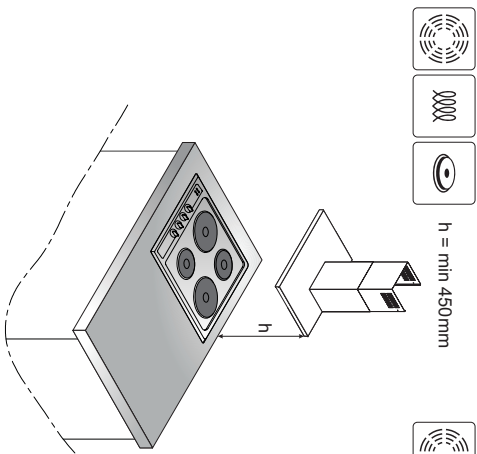
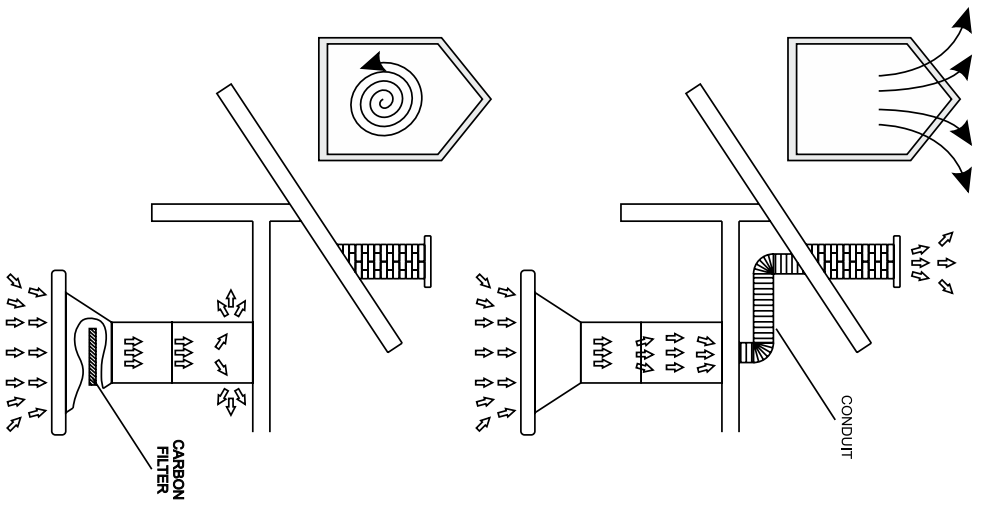
Tuyên bố nhà sản xuất

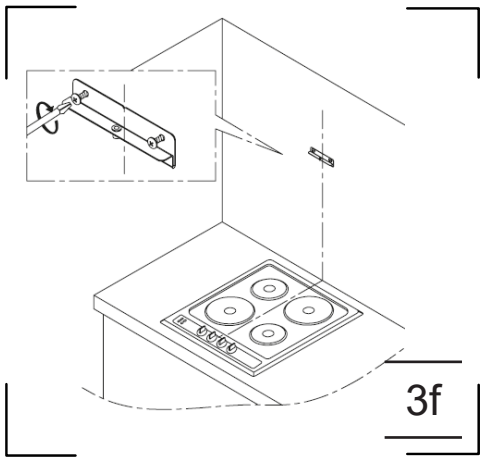
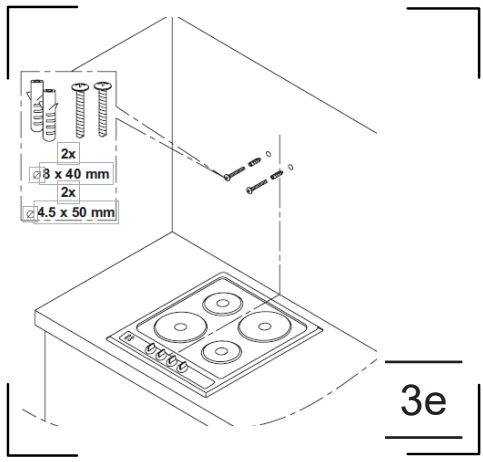
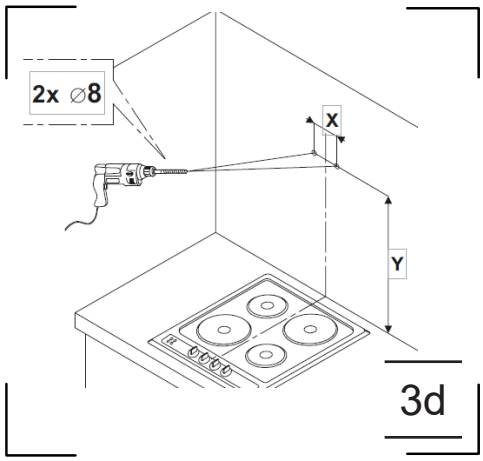
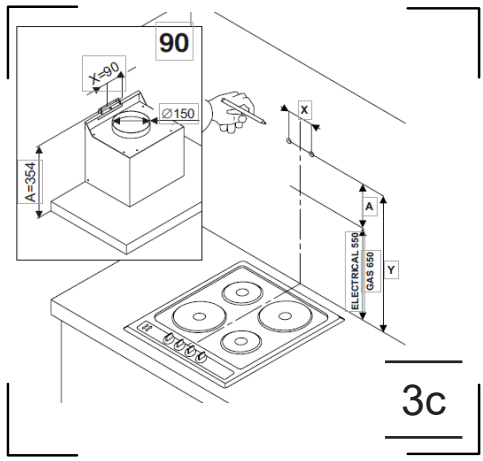
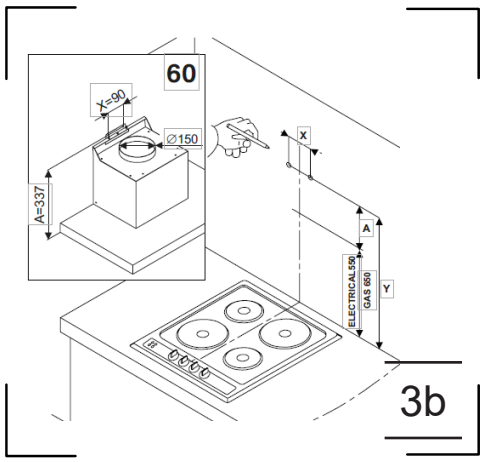
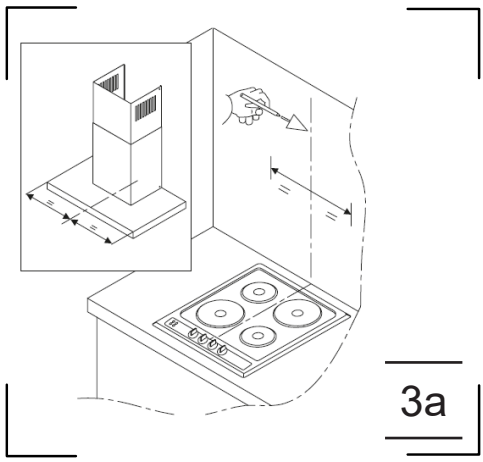
Nhà sản xuất theo đây khẳng định rằng sản phẩm này tuân thủ các yêu cầu của các Chỉ thị Châu Âu dưới đây:

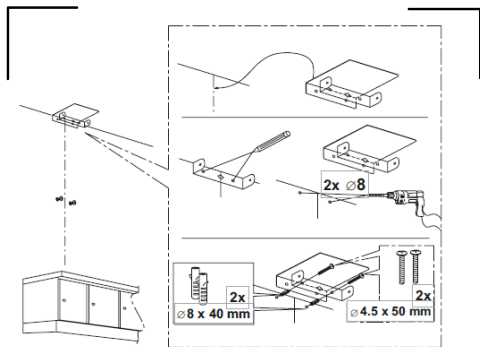
- **Chỉ thị về Điện áp Thấp 2014/35/EC,**
- **Chỉ thị về Tương thích Điện từ (EMC) 2004/30/EC,**
- **Chỉ thị về ErP 2009/125/EC**
- **Chỉ thị RoHS 2011/65/EC**

và do đó, sản phẩm được dán nhãn **CE** và được cấp tuyên bố về tuân thủ có tại các cơ quan quản lý thị trường.

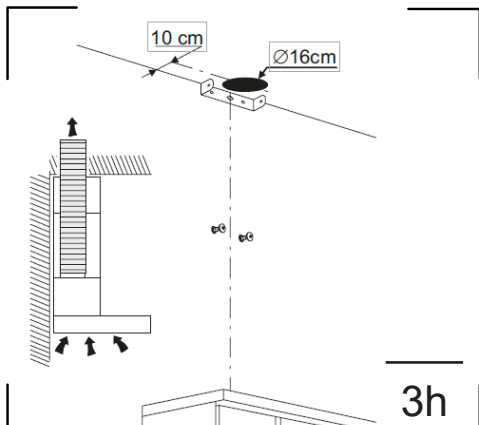




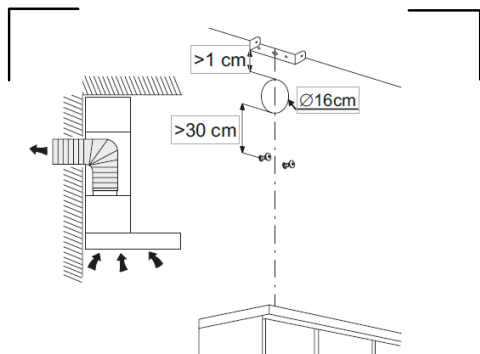




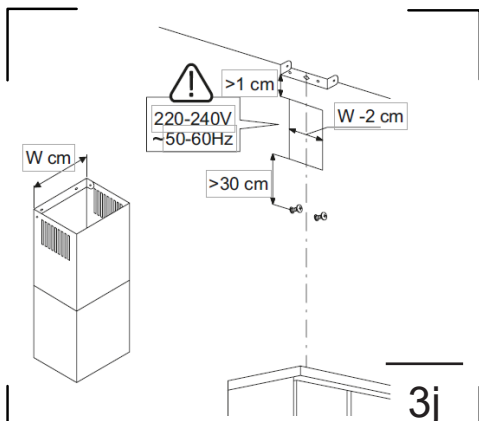
3g



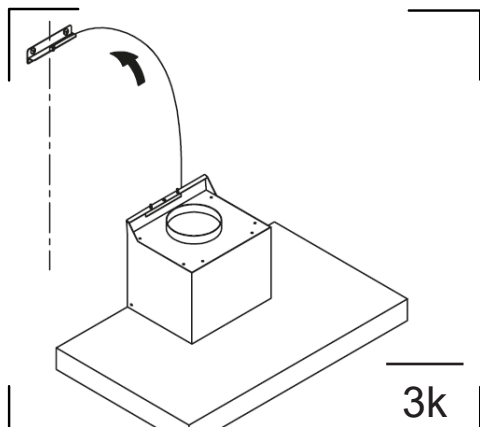
3h



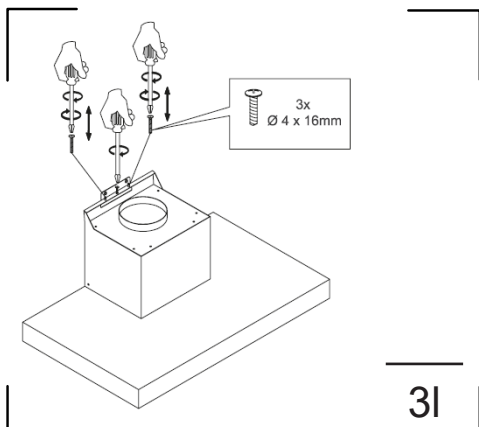
3i



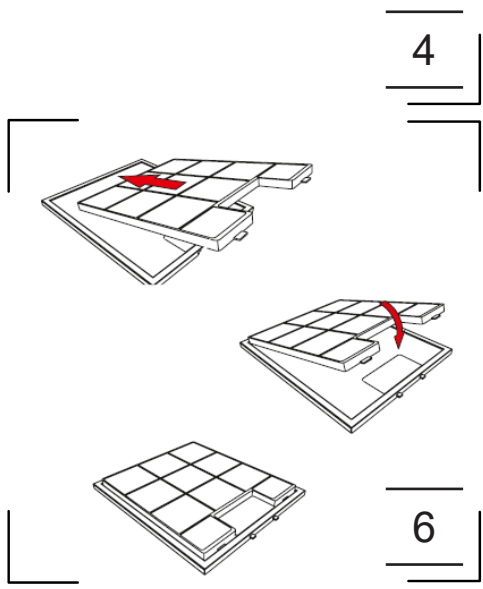
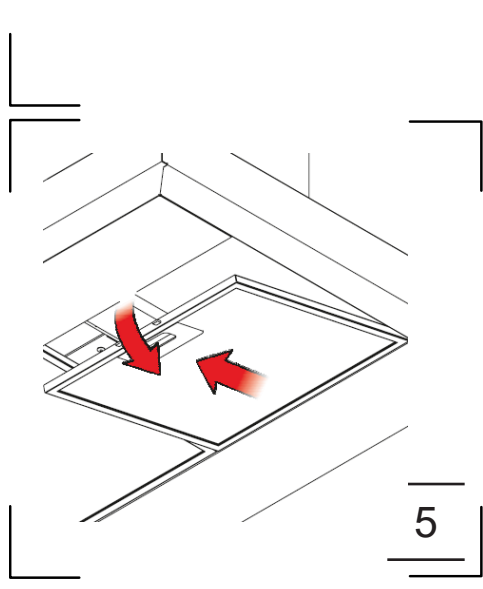
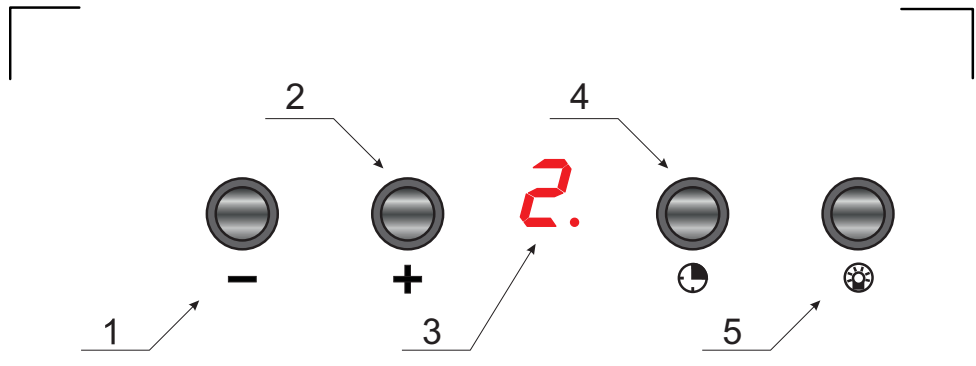
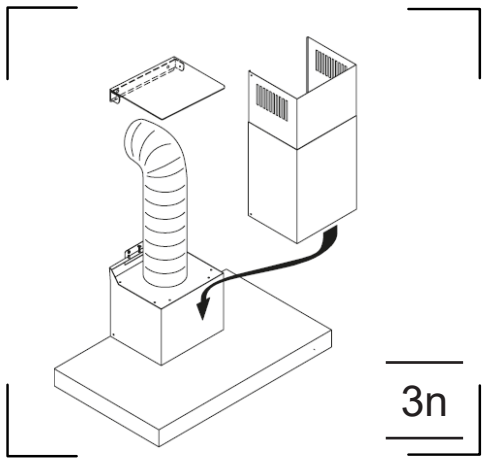
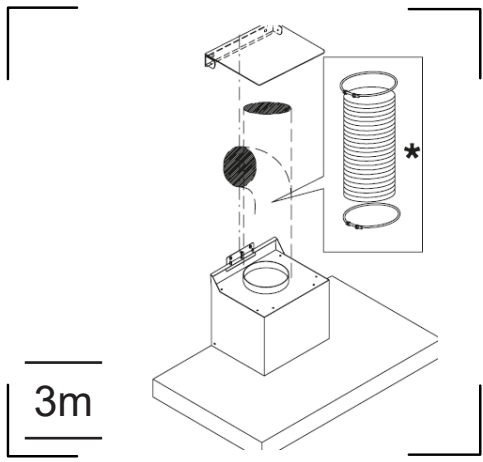
3j



3k



3l





FAGOR 

ELECTRODOMÉSTICO